

SERRURES

Serrure à larder

1 Point à cylindre

SERRURE A LARDER 210000 / 218300

Avec son coffre en acier à larder 1 point, la sureté

Multibat reste une valeur sûre. Pêne demi-tour

Réversible pour une porte extérieure. Carré de 7 mm

(Carré de 8 mm sur demande) -Entraxe de 70 mm-

Fouillot équerre au demi-tour-Endurance 150000 cycles.

Têtière 20 mm, bouts ronds (carrés sur demande).

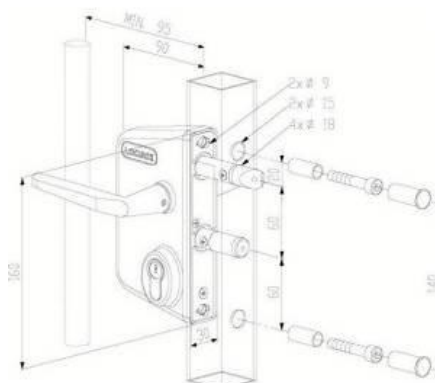


Cond	Profil	Gâche	Axe		Têtière ton	Main	
			40 mm	50 mm		Droite	Gauche
25	Européen	•		•	Noir	61170025	61170030
	Européen			•	Noir	62950015	62950020
	Européen	•		•	Laitonnée	61170045	61170050
	Européen	•		•	Nickelée	61170065	61170070
	Suisse (keso)	•		•	Noir	61330015	61330020
25	Européen	•	•		Noir	61170330	61170335
	Européen		•		Noir	62950035	62950040
	Européen	•	•		Laitonné	61170350	61170355

Serrure en applique

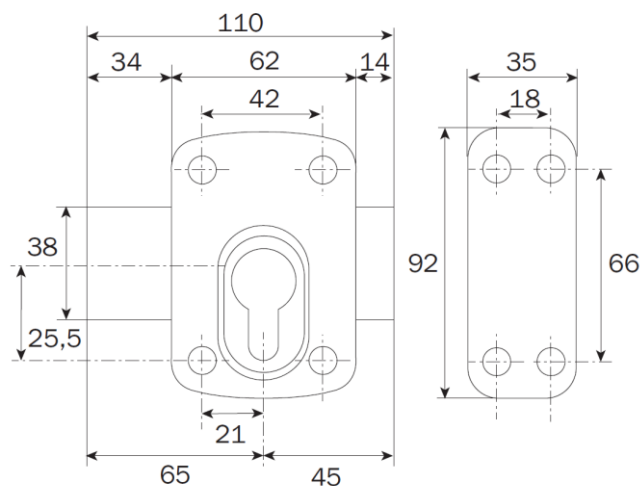
Serrure pour portes et portails :

Une serrure pour portes et portails métalliques battants, entièrement inoxydable et réversible, pour profils carrés ou rectangulaires.



Photos non contractuelles

Verrou covers :



Serrure verticale

Serrure 1 point en applique à gorges avec coffre cambré en acier et de 28 mm d'épaisseur.

Finition en époxy noir.

Demi-tour et pêne en acier et gorges en laiton.

Carré de 6 mm pour version fouillot.

Rappel du demi-tour par la clé.



- Serrure JPM gauche ou droite

- Serrure à crochet

- Serrure extra plate

- Boitier galva



Cylindre de porte

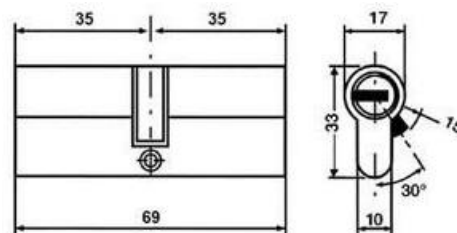
- Cylindre 3 clefs pour Ref 215
- Cylindre 30 X 30
- Cylindre 30 X 40
- Cylindre JPM CISA

Cylindre JPM CISA, 5 pistons.

Cylindre profil européen en laiton

Livré avec 3 clés massif.

Panneton acier ou en laiton nickelé.



Clé de montage

